



南京市计量监督检测院

Nanjing Institute of Metrological Supervision and Testing

校准证书

CALIBRATION CERTIFICATE

证书编号 第 01447019-042 号
Certificate No

委托者
Customer

中国医学科学院皮肤病医院

委托者地址
Add.of Customer

蒋王庙街14号

样品名称
Description of Sample

医用冷藏箱

制造厂商
Manufacturer

容声

型号/规格
Model/Specification

BCD-249WD11DY

样品编号
Number of Sample

BX001 (自编) 设备编号:门诊4F过敏实验室

受样日期
Date of Sampling

2023 - 02 - 27

校准日期
Date of this Calibration

2023 - 02 - 27

证书批准人
Approved by

徐昇

批准人职务
Position

部长

校准员
Calibrated by

董倩月

核验员
Checked by

陈琳

证书发布日期
Date of publishing

2023 年 03 月 02 日
Year Month Day



未经许可, 部分复制本证书内容无效, 本证书加盖校准专用章有效。

It's no efficacy for partly using this certificate if not allowed by NIMT. This certificate will be valid with office stamp.

计量检定机构授权证书号: (苏)法计(2023)10091号
Authorization certificate No (2023) 10091

地址: 南京市栖霞区仙林大道10号
Add: NO.10 Xianlin Road, Qixia District, Nanjing

业务(投诉)电话:
025-86735513
Tel

传真: 025-86735513
Fax

电子信箱: jly@njzj.gov.cn
E-mail

业务查询: 025-85410283
Tel. for inquire about

邮编: 210049
PostCode

校准技术依据： Reference of Calibration	JJF 1101-2019 《环境试验设备温度、湿度参数校准规范》
客户特殊要求： Customer Special Requirements	

校准使用的主要计量标准器具

Standard of Measurement Used in This Calibration

名称 Name	型号/规格 Model/Specification	不确定度或准确度等级或最大允许误差 Uncertainty/Accuracy class/Maximum permissible error	器具编号 No of the Standard	溯源机构/证书编号 Verification or calibration Organization/Certificate No	证书有效期限 Valid Date
温湿度试验设备自动检定系统	Vtest 1101-III	MPE: $\pm 0.03\%F \cdot S$	13050421	南京市计量监督检测院 01413748	2024-01-25

本次校准所使用的计量标准器具的量值可溯源至国际单位制
This standard of measurement used in calibration be traceable to SI

校准地点：
Location Where the Calibration was Carried Out 中国医学科学院皮肤病医院

校准时环境条件：
Environmental Condition For Calibration

温度：
Temperature $21^{\circ}\text{C} \sim 20^{\circ}\text{C}$

相对湿度：
Relative Humidity 59% ~ 60%

其它：
Others /

说明/专业建议：
Explanation/Professional Suggestion

如果希望在制造商指定的技术指标范围内，或者在技术法规规定的范围内使用本校准结果，建议复校时间间隔为 12 个月。

Regulations, you should take this instrument to calibrate before this time limit.

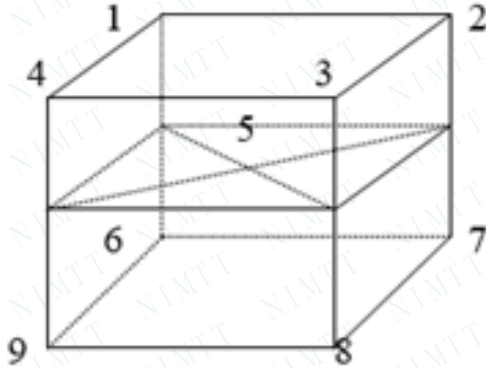
(该校准周期参照校准方法给出的建议作出，仅供参考)

The calibration date is based on the suggestions given by the calibration method and is for reference only.

其它说明：
Other Remarks

本证书提供的结果仅对本次被校的样品有效。
It's effect that the result of this certificate relate only for the sample(s) calibrated.

校准数据/结果：
Data/Result of Calibration



校准参数	温度/℃
设定值	5
上偏差	1.2
下偏差	-1.3
波动度	± 1.0
均匀度	1.3

以下无校准数据

本次校准结果的不确定度：

Uncertainty of This Calibration Result

$U = 0.2 \text{ } ^\circ\text{C}$, $k=2$
校准温度点： 5 (°C)